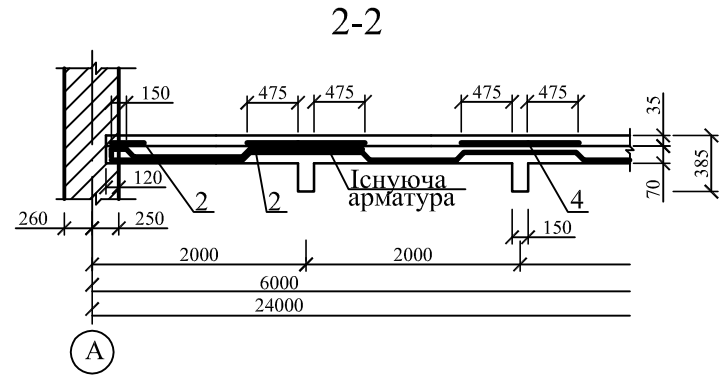
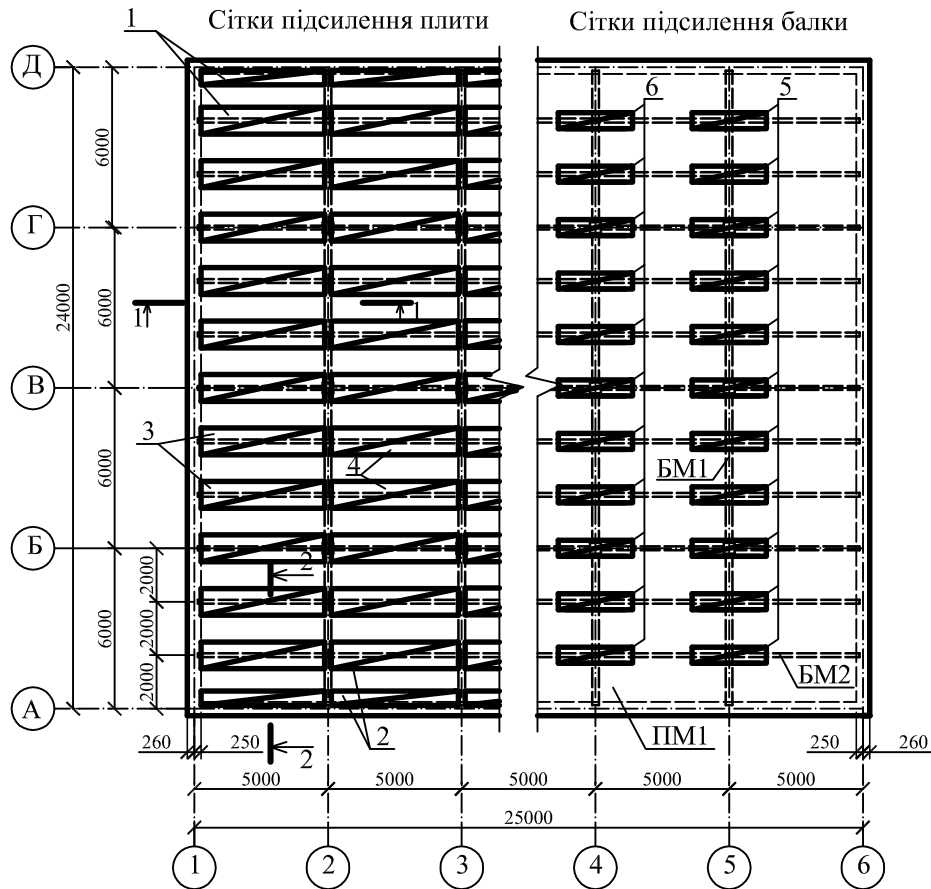
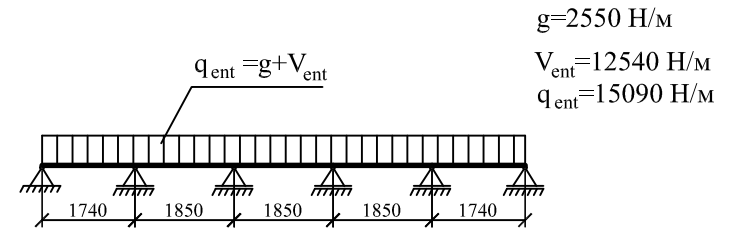


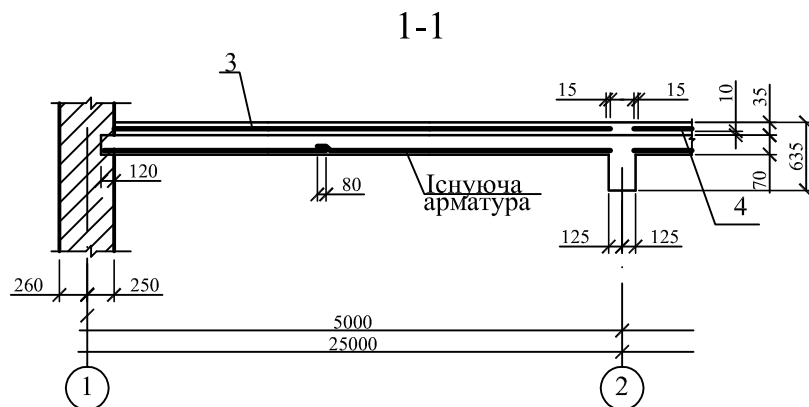
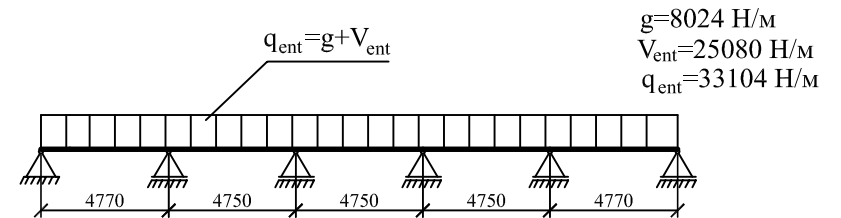
# Сітки підсилення плити



Розрахункова схема плити ПМ1

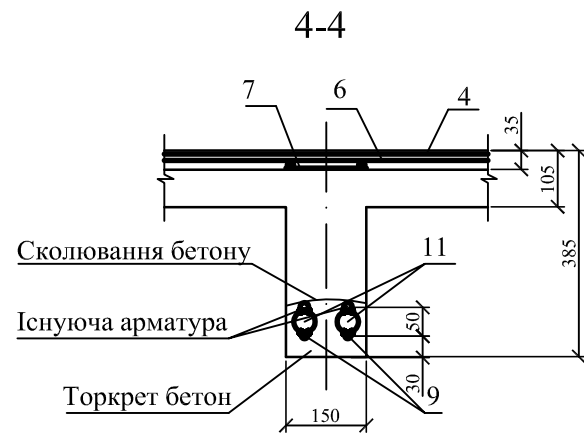
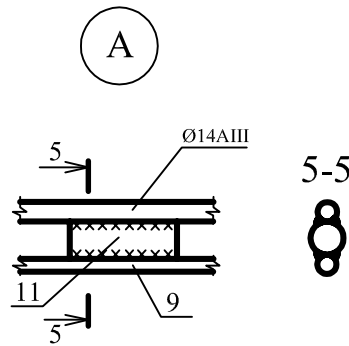
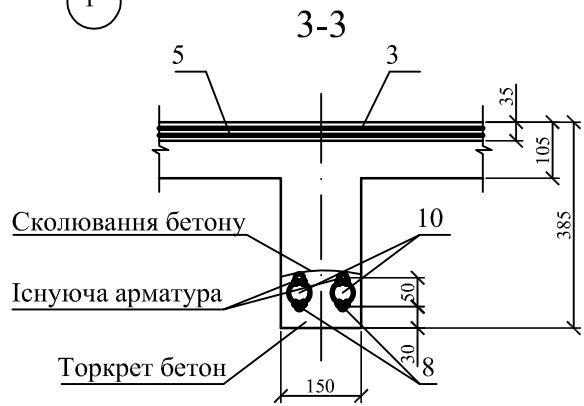
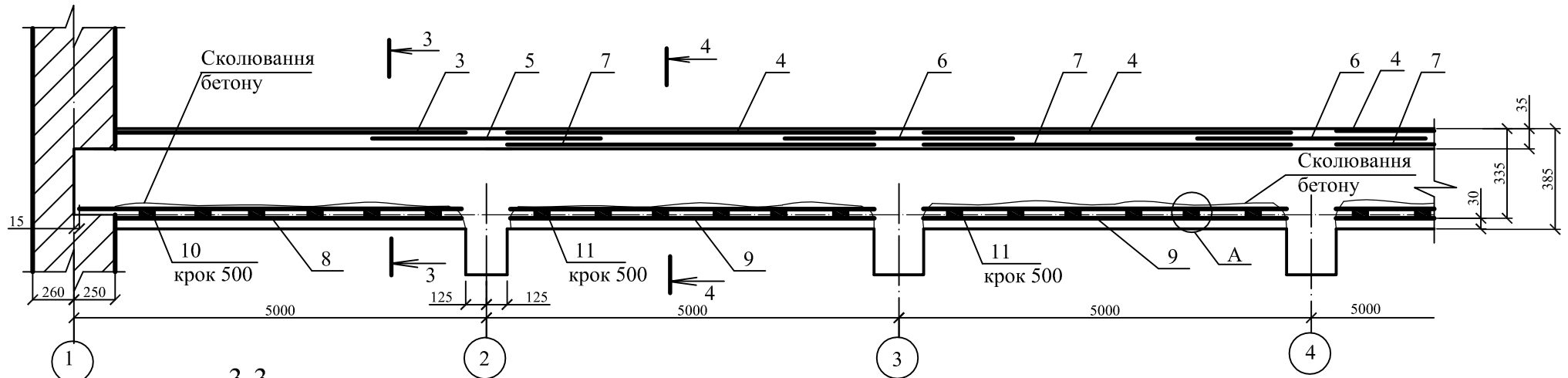


Розрахункова схема балки БМ2



				Криворізький технічний університет			
				Кафедра будівельних конструкцій			
	№ докум.	Підпис	Дата	Залізобетонні конструкції багатоповерхової промислової будівлі	Стадія	Аркуш	Аркушів
Розроб.					КП	1	4
Перев.				Схема армування монолітного перекриття РКМ1, сітки підсилення. Специфікація елементів підсилення.	ПЦБ- -		
Т. контр.							
Н. контр. Утв.							

## БМ2 (Схема армування)



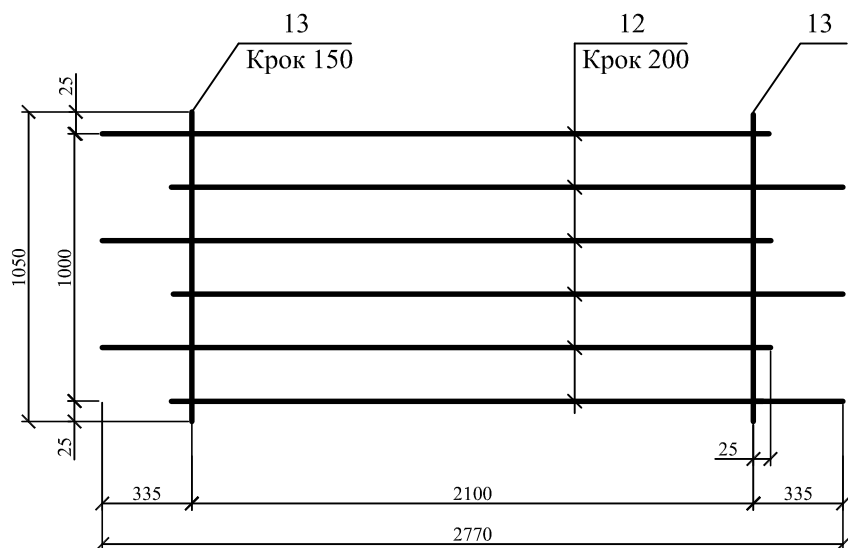
### Групова специфікація

Марка	Поз.	Найменування	Кількість	Маса од., кг	Маса виробу, кг
С 1	1	Ø4 Вр-I, l=1100	19	0,103	3,187
	2	Ø3 Вр-I, l=4750	5	0,246	
С 2	3	Ø4 Вр-I, l=1100	24	0,103	3,712
	4	Ø3 Вр-I, l=4780	5	0,248	
С 3	5	Ø4 Вр-I, l=1100	32	0,103	4,526
	6	Ø3 Вр-I, l=4750	5	0,246	
С 4	7	Ø4 Вр-I, l=1100	24	0,103	3,712
	8	Ø3 Вр-I, l=4780	5	0,248	

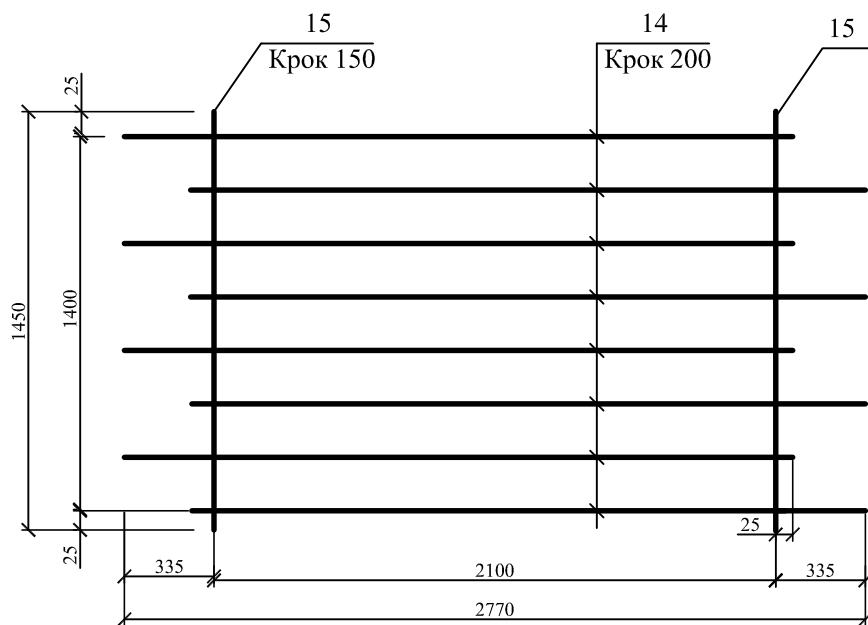
Зм	Кільк	Лист	№ док	Подп.	Дата
----	-------	------	-------	-------	------

Схема армування БМ2.  
Розрізи 3-3, 4-4. Специфікація.

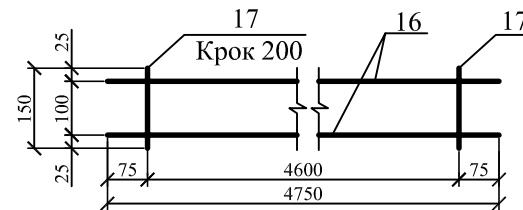
C5



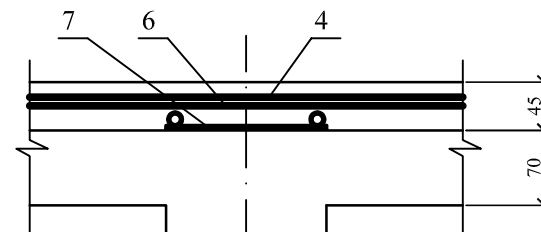
C6



Кр1

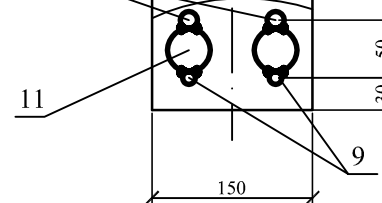


4-4



Існуюча арматура

Сколювання бетону



Відомість витрат сталі на посилення ПМ 1 та БМ 2, кг

Марка елемента	Вироби арматурні									Загальні витрати
	Арматура класу									
	Вр-I			А-III						
	ГОСТ 6727-80			ДСТУ 3760-98						
	φ3	φ4	Разом	φ6	φ8	φ12	φ36	φ40	Разом	
ПМ 1	149,6	23,6	173,2							1777,1
БМ 2	59,2		59,2	162,3	144,3	736,32	176,2	325,54	1544,7	

Зм	Кільк	Лист	№ док	Подп.	Дата	Сітки C5, C6, каркас Кр1. Відомості витрат сталі			Арк
									3

## Специфікація елементів підсилення

Поз.	Позначення	Найменування	Кільк.	Примітки
		<u>Плита ПМ1</u>		
		<u>Збірні одиниці</u>		
1	C1 (КЗ 3)	Сітка рулонна С1	4	шт.
2	C2 (КЗ 3)	Сітка рулонна С2	6	шт.
3	C3 (КЗ 3)	Сітка рулонна С3	18	шт.
4	C4 (КЗ 3)	Сітка рулонна С4	27	шт.
		<u>Балка БМ2</u>	11	
		<u>Збірні одиниці</u>		
5		Сітка плоска С5	22	шт.
6		Сітка плоска С6	22	шт.
7		Каркас плоский Кр1	33	шт.
		<u>Деталі</u>		
8		Ø12 А-III, l=4600мм	44	4,084 êã
9		Ø12 А-III, l=4750мм	66	4,217 êã
10		Ø36 А-III, l=100мм	396	0,799 êã
11		Ø40 А-III, l=100мм	660	0,986 êã
12		Ø8 А-III, l=2770мм	132	1,093 êã
13		Ø3 Вр-I, l=1300мм	330	0,072 êã
14		Ø6 А-III, l=2770мм	176	0,615 êã
15		Ø3 Вр-I, l=1450мм	330	0,080 êã
16		Ø12 А-III, l=4750мм	66	4,217 êã
17		Ø3 Вр-I, l=140мм	792	0,008 êã
		<u>Матеріали</u>		
		Бетон класу В15	27	м <sup>3</sup>

Специфікація.						Арк
Зм	Кільк	Лист	№ док	Подп.	Дата	4