

Міністерство освіти і науки України  
Криворізький національний університет  
Кафедра промислового, цивільного і міського будівництва

## **ЗБІРНИК ЗАДАЧ**

до проведення практичних занять з дисципліни  
**«Основи автоматизації проектування в будівництві»**

для студентів спеціальності 192 «Будівництво та цивільна інженерія» освітньо-  
професійної програми «Промислове і цивільне будівництво»  
усіх форм навчання

Кривий Ріг 2018

Методичні вказівки до практичних занять з дисципліни «Системи автоматизованого проектування в будівництві» для студентів спеціальності 192 «Будівництво та цивільна інженерія» освітньо-професійної програми «Промислове і цивільне будівництво» усіх форм навчання. / Укл. Є.В. Люльченко, - Кривий Ріг: КНУ, 2018 – 11 с.

Методичні вказівки сприятимуть закріпленню та поглибленню засвоєння основних положень курсу і містять необхідні вихідні матеріали для самостійної роботи, а також вимоги та рекомендації по їх виконанню. Наведено список рекомендованої літератури.

Укладач: к.т.н., доцент Є. В. Люльченко.

Рецензент: к.т.н., доцент С. І. Сахно.

Розглянуто на засіданні кафедри  
Промислового, цивільного і міського будівництва.  
Протокол № 1 від 04.09.18.

## Зміст

1. Загальні вказівки .....	3
2. Розрахунок плоскої рами .....	4
3. Розрахунок плити .....	5
4. Розрахунок рами промислової будівлі .....	6
5. Розрахунок просторового каркасу будівлі з фундаментною плитою на пружній основі» .....	7
6. Розрахунок металевої башти .....	8
7. Розрахунок циліндричного резервуару .....	9
Перелік рекомендованої літератури .....	10

### 1 Загальні вказівки

При виконанні розрахункових робіт використовувати програмні комплекси **SCAD Office 21** та **ПК ЛИРА-САПР 2017**.

Звіти виконання робіт складають на форматі А4, використовуючи текстовий редактор MS Word або інший сумісний по формату з MS Word, шрифтом Times New Roman, висотою 14 пт. Згенеровані відповідними сателітами частини загального звіту не редагуються, не перекладаються, не змінюється тип шрифту, але шрифт висотою більше 14 пт. зменшується до 14 пт.

Оформлення звітів повинно відповідати ДСТУ 3008-2015 «Звіти в сфері науки і техніки».

Звіти складаються тільки в електронному вигляді.

## 2 Розрахунок плоскої рами

Мета і завдання:

- скласти розрахункову схему плоскої рами;
- заповнити таблицю РСУ;
- підібрати арматуру для елементів рами;
- законструювати нерозрізну балку.

Початкові дані:

Схема рами і її закріплення показані на рисунку 2.1.

Перерізи елементів рами показані на рисунку 2.2.

Матеріал рами - бетон В30.

Навантаження:

- постійна рівномірно розподілена  $g_1 = 2.0$  тс/м;
- постійна рівномірно розподілена  $g_2 = 1.5$  тс/м;
- постійна рівномірно розподілена  $g_3 = 3.0$  тс/м;
- тимчасова тривала рівномірно розподілена  $g_4 = 4.67$  тс/м;
- тимчасова тривала рівномірно розподілена  $g_5 = 2.0$  тс/м;
- вітрова (ліворуч)  $P_1 = 1.000$  тс;
- вітрова (ліворуч)  $P_2 = 1.500$  тс;
- вітрова (ліворуч)  $P_3 = 0.750$  тс;
- вітрова (ліворуч)  $P_4 = 1.125$  тс;
- вітрова (праворуч)  $P_1 = 1.000$  тс;
- вітрова (праворуч)  $P_2 = 1.500$  тс;
- вітрова (праворуч)  $P_3 = 0.750$  тс;
- вітрова (праворуч)  $P_4 = 1.125$  тс.

Розрахунок зробити в чотирьох завантаженнях, показаних на рисунку 2.3.

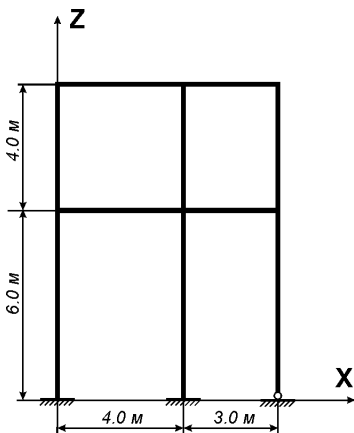


Рисунок 2.1. - Схема рами

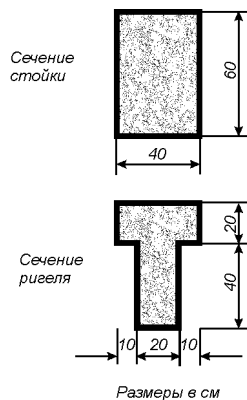


Рисунок 2.2. - Переріз елементів рами

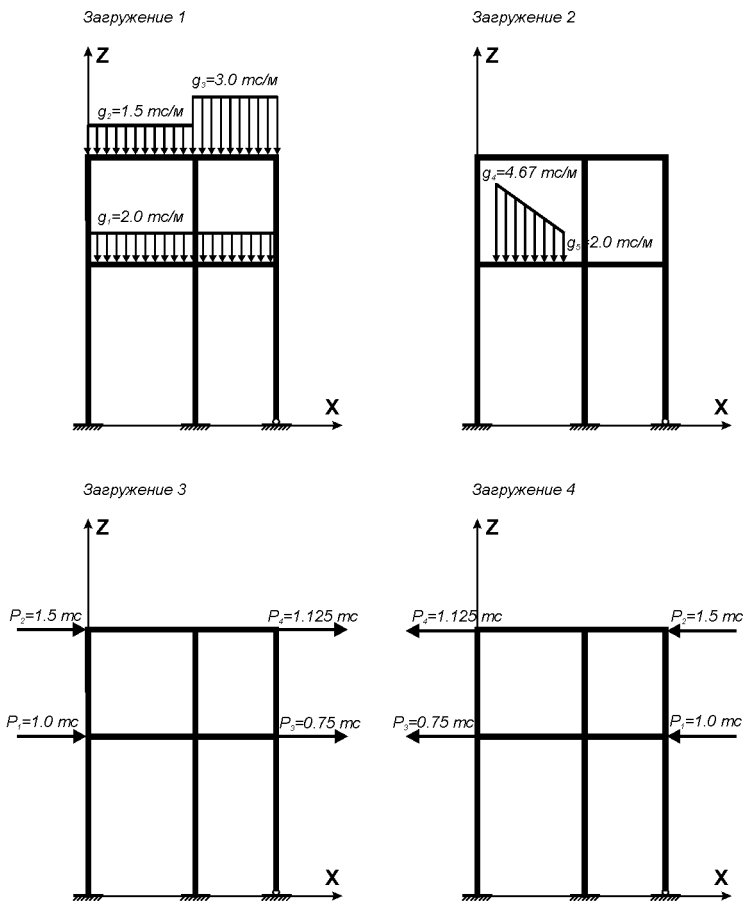


Рисунок 2.3. - Схеми завантажень рами

### 3 Розрахунок плити

Мета і завдання:

- скласти розрахункову схему плити;
- заповнити таблицю РСУ;
- підібрати арматуру.

Початкові дані:

Залізобетонна плита розміром 3 x 6 м, завтовшки 150 мм.

Далека сторона плити вільно оперта по усій довжині, ближня - вільно оперта своїми кінцями на колони. Довгі сторони плити - вільні.

Розрахунок робиться для сітки 6 x 12.

Навантаження:

- завантаження 1 - власна вага плити;
- завантаження 2 - зосереджені навантаження  $P = 1\text{тс}$ , прикладені за схемою рисунку 3.1, завантаження 2;
- завантаження 3 - зосереджені навантаження  $P = 1\text{тс}$ , прикладені за схемою рисунку 3.1, завантаження 3.

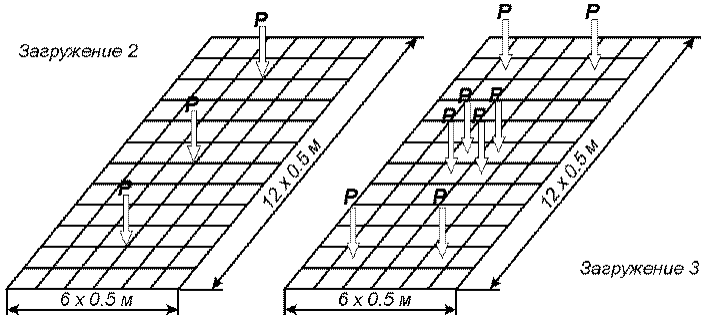


Рисунок 3.1. – Розрахункова схема плити

#### 4 Розрахунок рами промислової будівлі

Мета і завдання:

- скласти розрахункову схему плоскої рами;
- скласти таблицю РСУ;
- зробити розрахунок плоскої рами на динамічні дії;
- виконати підбір і перевірку сталевих перерізів елементів рами.

Початкові дані:

- схема рами і її закріплення показані на рисунку 4.1.

Перерізи елементів:

- крайні і середні колони - швелер № 24;
- балка наздогнала - двутавр № 36;
- верхній пояс ферми - два кутики 120 x 120 x 10;
- нижній пояс ферми - два кутики 100 x 100 x 10;
- стійки і розкоси ферми - два кутики 75 x 75 x 6.

Навантаження:

- завантаження 1
- навантаження від власної ваги елементів схеми;

- завантаження 2 - навантаження від устаткування;
- завантаження 3 - вітрове навантаження;
- завантаження 4 - гармонійна динамічна дія;
- завантаження 5 - сейсмічна дія.

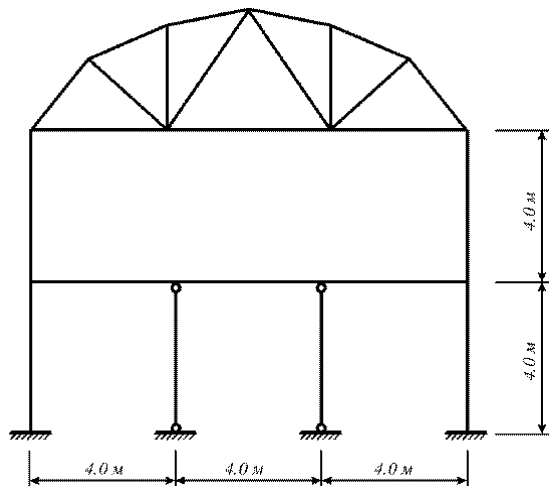


Рисунок 4.1. – Розрахункова схема рами

## 5 Розрахунок просторового каркаса будівлі з фундаментною плитою на пружній основі

Мета і завдання:

- процедура побудови розрахункової схеми;
- завдання навантажень і сейсмічної дії.

Початкові дані:

Схема каркаса показана на рисунку 5.1.

Просторовий каркас з фундаментною плитою на пружній основі з коефіцієнтом постелі  $C_1 = 1000$  тс/м<sup>2</sup>.

Матеріал рами - сталь, матеріал плит і діафрагм - бетон В30.

Розрахунок виконується для сітки 18 x 24.

Навантаження:

- завантаження 1 - власна вага;
- завантаження 2 - постійна рівномірно розподілена  $g_1 = 1.5$  тс/м<sup>2</sup>, прикладена на перекриття 1-го і 2-го поверху; постійна рівномірно розподілена  $g_2 = 2.0$  тс/м<sup>2</sup>, прикладена на фундаментну плиту;
- завантаження 3 - снігова  $g_3 = 0.08$  тс/м<sup>2</sup>.

8

- завантаження 4 - сейсмічна дія. Сейсмічність майданчика 7 балів, категорія ґрунту 1.

Несприятливий напрям сейсмічної дії - уздовж меншої сторони будівлі.

Перерізи елементів рами:

- балки - двутавр з паралельними гранями полиць типу Б (балочний), профіль 35Б1;
- колони - двутавр з паралельними гранями полиць типу К (колонний), профіль 30К1;
- плити перекриття - пластина, завтовшки 200 мм;
- діафрагма - пластина, завтовшки 300 мм;
- основа - пластина, завтовшки 500 мм

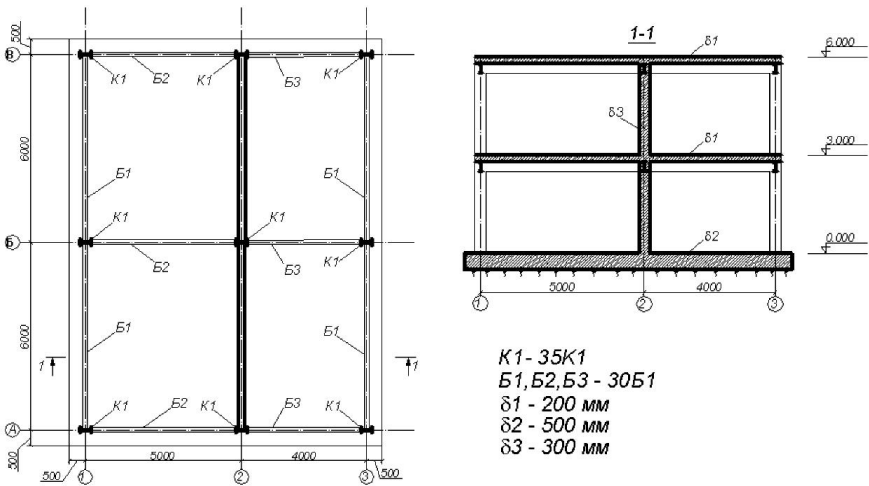


Рисунок 5.1. - Схема будівлі

## 6 Розрахунок металеві вежі

Мета і завдання:

- скласти розрахункову схему;
- задати навантаження;
- скласти таблицю РСУ;
- зробити розрахунок на вітрове та ожеледне навантаження;
- виконати підбір і перевірку сталевих елементів вежі.

Початкові дані:

Схема вежі показана на рисунку 6.1.

Металева вежа заввишки 16 м.



Перерізи елементів вежі:

- стійки - труба безшовна гарячекатана, профіль 45x3.5;
- розкоси - труба безшовна гарячекатана, профіль 25x3.5.

Навантаження:

- навантаження 1 - власна вага;
- постійна рівномірно розподілена  $g_1 = 0.25$  тс/м<sup>2</sup>, прикладена на верхні стержні;
- навантаження 2 - ожеледь;
- навантаження 3 - вітрове статичне навантаження;

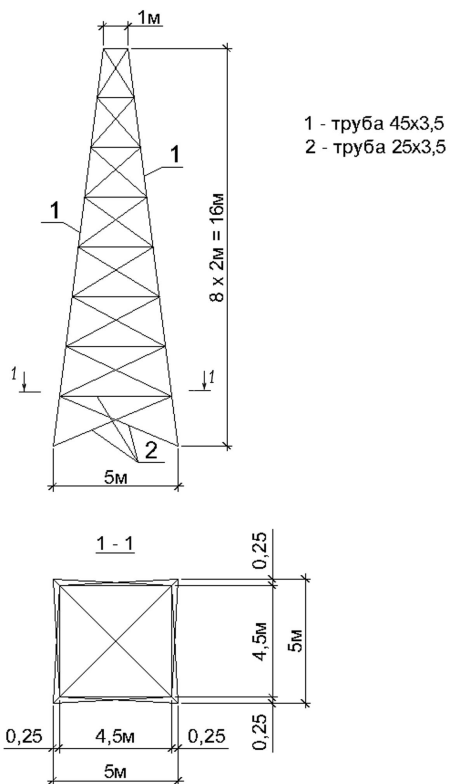


Рисунок 6.1 - Схема башти

## 7 Розрахунок циліндричного резервуару

Мета і завдання:

- скласти розрахункову схему циліндричного резервуару з днищем;
- задати навантаження на стінку і днище від ваги рідини;
- застосувати для розрахункової схеми місцеву систему координат.

Початкові дані:

Залізобетонний резервуар радіусом  $R = 2$  м і заввишки  $H = 3$  м.

Матеріал резервуару - бетон В30.

Товщина стінки  $d = 15$  см і товщина днища  $h = 20$  см.

Навантаження:

- завантаження 1 - власна вага;
- завантаження 2 - внутрішній тиск води.

### **Перелік рекомендованої літератури**

1. SCAD Office. Реализация СНиП в проектирующих программах. Учебное пособие. В.С. Карпиловский, Э.З. Криксунов, А.А. Маляренко, М.А. Микитаренко, А.В. Перельмутер, М.А. Перельмутер, В.Г. Федоровский. - М.: Издательство АСВ, 2004 - 288 стр. с илл.
2. Семенов А.А., Габитов А.И. Проектно-вычислительный комплекс SCAD в учебном процессе. Часть I. Статический счет: Учебное пособие. - М.: Издательство АСВ, 2005 - 152 стр.
3. Учебное пособие. SCAD Office. Шаг за шагом / Кардаенко А.П. - Санкт-Петербург, проектно-строительная компания «КАПпроект», 2011 - 87 стр.
4. SCAD Office. Вычислительный комплекс SCAD. В. С. Карпиловский, Э. З. Криксунов, А. А. Маляренко, М. А. Микитавренко, А. В. Перельмутер, М. А. Перельмутер. 2012 г. – 657 стр.
5. Семенов, А. А. Металлические конструкции. Расчет элементов и соединений с использованием программного комплекса SCAD Office: Учебное пособие / А. А. Семенов, А. И. Габитов, И. А. Порываев, М. Н. Сафиуллин, В. В. Юрченко.- М.: Издательство СКАД СОФТ, Издательство АСВ, 2012. - 338 стр.
6. SCAD Office. Версия 21. Вычислительный комплекс SCAD++ / В.С. Карпиловский, Э.З. Криксунов, А.А. Маляренко, А.В. Перельмутер, М.А. Перельмутер, С.Ю. Фялко. — М.: Издательство «СКАД СОФТ», 2015.— 848 стр.
7. Расчет и проектирование конструкций высотных зданий из монолитного железобетона. Городецкий А.С., Батрак Л.Г., Городецкий Д.А., Лазнюк М.В., Юсипенко С.В. Факт. Киев. 2004. - 106 стр.
8. Компьютерные модели конструкций. А.С. Городецкий, И.Д. Евзеров. - К.: издательство «Факт», 2005. – 344 стр.
9. ПРОГРАММНЫЙ КОМПЛЕКС ЛИРА-САПР Руководство пользователя. бучающие примеры. Водопьянов Р.Ю.. Титок В.П.. Артамонова А.Е, Ромашкина

М.А. Под редакцией академика РААСН Городецкого А.С. Электронное издание.  
2017г.. - 535 стр.

10. Руководство пользователя. ПК ЛИРА 10.x - Быстрый старт.

11. Руководство пользователя ПК ЛИРА 10.4.